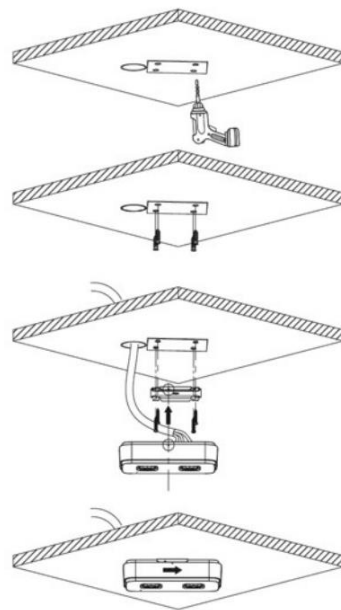


- 雙鏡頭 1/3" 1.3Megapixel 逐行掃描 STARVIS™ CMOS
- H.265 和 H.264 三串流編碼
- 25/30fps @ 1.3MP 1280x960
- 日夜(ICR)、3DNR、AWB、AGC、BLC
- 2.1mm 固定鏡頭
- 支援 Micro SD、IP54、PoE
- 人流計數：人流(客流)進出統計/區域人數統計

| 型號 | VK-TWIP1440X-3D |
|-----------------|----------------------------------------------------------------------------------------------------------------------------------------------|
| 攝像機 | |
| 攝像元件 | 雙鏡頭 1/3" 1.3Megapixel progressive scan CMOS |
| 有效像素 | 1028(H)x960(V) |
| RAM/ROM | 512MB/128MB |
| 掃描系統 | Progressive |
| 最低照度 | 0.003Lux/F2.2 (Color,1/3s,30IRE) 0.02Lux/F2.2 (Color,1/30s,30IRE) 0.005Lux/F2.2 (B/W,1/3s,30IRE) 0.02Lux/F2.2 (B/W,1/30s,30IRE) |
| 信號雜訊比 | 高於 50dB |
| 鏡頭 | |
| 鏡頭類型 | 固定鏡頭/固定光圈 |
| 安裝類型 | Board-in |
| 鏡頭選擇 | 2.1mm |
| 最大光圈 | F2.2 |
| 視野角度 | H : 109.5° , V : 84.3° |
| 對焦控制 | 固定 |
| 關閉對焦距離 | 0.3m |
| AI 和智能分析 | |
| 人流計數 | 人流(客流)進出統計/區域人數統計/身高過濾器/徘徊過濾器 |
| 智慧功能 | 位移偵測/影像篡改/場景切換/網路斷線/IP 衝突/非法登入/儲存異常 |
| 影像 | |
| 壓縮 | H.265/H.264/H.264H/H.264B/MJPEG(輔碼流) |
| 智能編碼 | H.265+ / H.264+ |
| 串流能力 | 3 串流 |
| 解析度 | 1.3M(1280x960)/ 720P(1280x720)/ D1(704x576/704x480)/ VGA(640x480) |
| 張數 | 主碼流：1.3MP (1~25/30fps) 輔碼流：D1 (1 ~ 25/30fps) 三碼流：720P (1~25/30fps) |
| 位元率控制 | CBR(固定位元率) / VBR(可變位元率) |
| 位元率 | H265：512~3072Kbps · H264：1280~6144Kbps |
| 日夜切換 | 自動 |

選購配件



| 型 號 | VK-TWIP1440X-3D |
|-----------|-----------------------------------------------------------------------------------------------------------------------------------------|
| 背光模式 | 背光補償 / 強光抑制 / 寬動態 |
| 寬動態 | DWDR |
| 白平衡 | 自動 / 手動 |
| 增益控制 | 自動 / 手動 |
| 雜訊抑制 | 3D 降噪 |
| 動態偵測 | 關 / 開 · 4 區矩形 |
| 重點區域 | 關 / 開 · 4 區 |
| 數位放大 | 16 倍 |
| 隱私遮罩 | 關 / 開 · 4 區矩形 |
| 聲音 | |
| 壓縮 | G.711a/ G.711Mu/ AAC/ G.726 |
| 網路 | |
| 網路介面 | RJ-45(10/100Base-T) |
| 通訊協定 | HTTP、HTTPs、TCP、ARP、RTSP、RTP、UDP、RTCP、SMTP、FTP、DHCP、DNS、DDNS、PPPOE、IPv4/v6、QoS、UPnP、NTP、Bonjour、IEEE 802.1x、Multicast、ICMP、IGMP、SNMP、TLS |
| 接入標準 | ONVIF Profile S&G, API |
| 串流傳輸方式 | 單播 / 組播 |
| 最多預覽人數 | 10 Users / 20 Users |
| 存儲功能 | NAS、PC、Mirco SD 卡(最大容量 128GB) |
| 瀏覽器 | IE |
| 管理軟體 | CMS |
| 智慧型手機監控 | IOS, Android |
| 接口 | |
| 聲音 | 內建麥克風 |
| RS485 | 1 port |
| 警報 | 1 路輸入：5mA 5VDC / 1 路輸出：300mA 12VDC |
| 其它 | |
| 電源供應 | DC12V、PoE (IEEE 802.3at)(Class 0) |
| 電源功耗 | DC12V: 4.6W (開啟人流計數) PoE: 5.3W (開啟人流計數) |
| 工作環境 | -10° C ~ +45° C · 相對濕度小於 95% |
| 防水等級 | IP54 |
| 主體材質 | 金屬 |
| 尺寸 | 162.1mmx76mmx37.8mm |
| 重量 | 0.3KG |

尺寸

