



- 1/2.7" 5百萬 CMOS
- 0.008Lux 照度，有效提升影像夜視效果
- 120dB 寬動態，有效優化明暗區域的場景
- Max. 20fps@5MP · 3D 降噪
- 2.7~13.5mm 自動對焦鏡頭
- Smart IR 智慧型紅外線，夜間亮度均勻，防止影像曝光
- 1 路聲音輸入與 1 路聲音輸出，音源與影像同一條線傳輸
- 1 路警報輸入，1 路警報輸出
- 紅外線投射距離可達 40M，具 IP67 防水等級、IK10 防破壞等級、PoE

型號	VK-TWIP5231DBWR
----	-----------------

選購配件

攝影機	
攝像元件	1/2.7" CMOS
有效像素	2592(H)×1944(V) · 5MP
RAM/ROM	256MB/128MB
掃描系統	循序掃描
電子快門	自動 / 手動 · 1/3~1/100,000s
最低照度	0.008Lux / F1.5 · 0 Lux (紅外線啟動)
紅外線距離	距離可達 40 米
IR 開/關控制	自動 / 手動
紅外線 LED	2
調整角度	水平：0°~355° · 傾斜：0°~67° · 旋轉 0°~355°
鏡頭	
鏡頭類型	電動鏡頭
安裝類型	φ14
鏡頭選擇	2.7 mm~13.5 mm
最大光圈	F1.5
視野角度	H: 100°~26° · V: 72°~20° · D: 133°~33°
影像	
壓縮	H.265 / H.264 / H.264B / MJPEG
智能編碼	H.265+ / H.264+
串流能力	雙串流
解析度	5M(2592×1944); 4M(2688×1520); 3M(2048×1536); 2304×1296(2304×1296); 1080P(1920×1080); 1.3M (1280 × 960); 720p(1280×720); D1(704× 576/704×480); VGA(640×480); CIF(352×288/352×240)
張數	主碼流：5M(1~20fps) · 4M(1~25/30fps) 輔碼流：D1 (1~25/30fps)
位元率控制	CBR(固定位元率) / VBR(可變位元率)
位元率	H265：12K~8192Kbps · H264：32K~8192Kbps
日夜切換	自動(ICR) / 固定彩色 / 固定黑白
背光模式	背光補償 / 強光抑制 / 寬動態
寬動態	120dB
白平衡	自動 / 自然 / 路燈 / 戶外 / 手動
增益控制	自動 / 手動
數位雜訊抑制	3D 降噪



PFA136



PFA200W



PFB203W



PFA152-E



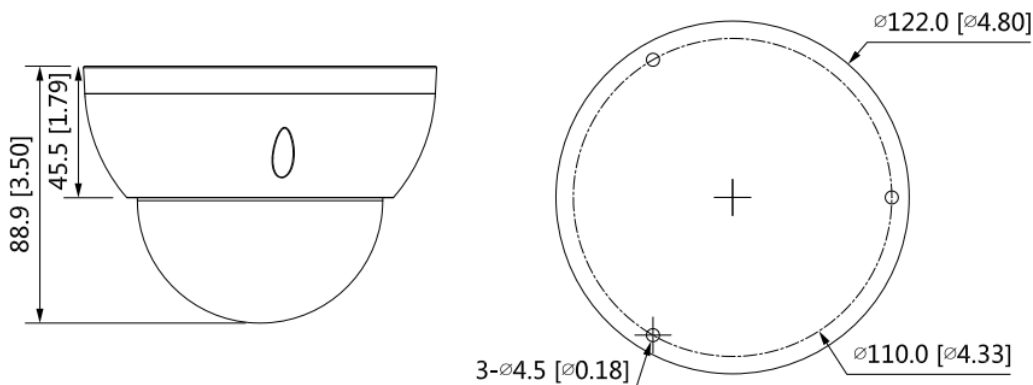
PFA106



PFB220C

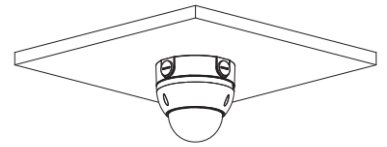
型號	VK-TWIP5231DBWR
動態偵測	關/開 · 4 區矩形
重點區域	支援 · 4 區
Smart IR	支援
翻轉	0° / 90° / 180° / 270° · 4MP 以下支援 90°/270°
鏡像功能	支援
隱私遮罩	4 區
網路	
網路介面	RJ-45(10/100 Base-T)
通訊協定	IPv4、IPv6、HTTP、HTTPS、TCP、UDP、ARP、RTP、RTSP、RTCP、RTMP、SMTP、FTP、SFTP、DHCP、DNS、DDNS、QoS、UPnP、NTP、Multicast、ICMP、IGMP、NFS、PPPoE、802.1x、Bonjour
協議	ONVIF(Profile S/Profile G)、CGI、P2P、Milestone、Genetec
最多預覽人數	20 使用者/主機
存儲功能	FTP、SFTP、NAS、Mirco SD 卡(最大容量 256GB)
瀏覽器	Web
管理軟體	CMS(SAMPO CCTV)
智慧型手機監控	IOS、Android
功能	
警報事件偵測	移動偵測、影像篡改、無 SD 卡、SD 卡已滿、SD 卡錯誤、網路斷線、IP 衝突、非法登入、電壓偵測
IVS	絆線、區域入侵
介面	
聲音壓縮	G.711a; G.711Mu; G.726; AAC
聲音	1 路輸入 / 1 路輸出(RAC)
警報	1 路輸入：5mA 5VDC / 1 路輸出：300mA 12VDC
電源供應	DC 12V、PoE (802.3af)
電源功耗	< 8.0W
工作環境	-30°C to +60°C · 相對濕度小於 95%
防水等級	IP67, IK10
主體材質	金屬
尺寸	Φ122 mm × 88.9 mm
重量	0.47 KG

尺寸

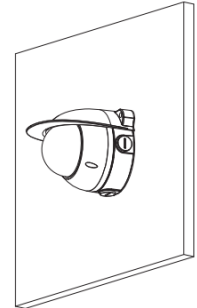


安裝運用

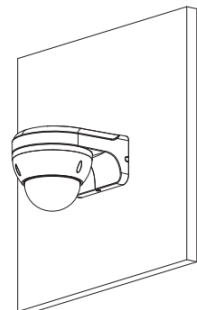
PFA137



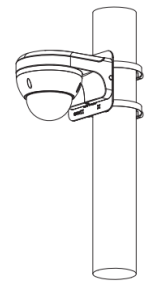
PFA137+PFA200W



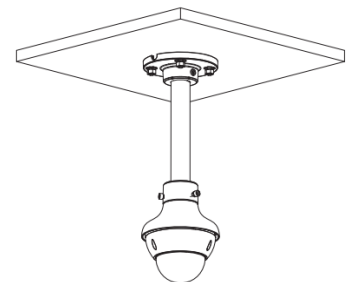
PFB203W



PFB203W+PFA152-E



PFA106+PFB220C



PFB200C

