



- 1/2.7" 2Megapixel progressive CMOS
- H.265 & H.264 雙流編碼
- 25/30fps@1080P(1920×1080)
- 篡改檢測、場景變化警示
- 寬動態功能(DWDR)、ICR 日夜切換
- 3D 專業降噪技術、自動白平衡、自動增益、背光補償
- 遠端網路監控：Web viewer、CM、APP
- 紅外線距離 30 米、IP67 防水等級、PoE

型號：VK-TWIP2130FW

攝像機	
攝像元件	1/2.7" 2Megapixel progressive CMOS
有效像素	1920 (H) x1080 (V)
RAM/ROM	256MB/128MB
掃描系統	Progressive
電子快門	自動/手動 · 1/3 ~ 1 / 100,000s
最低照度	0.08Lux / F2.0 (Color · 1/3s · 30IRE) 0.3Lux / F2.0 (Color · 1/30s · 30IRE) 0 Lux / F2.0 (IR ON)
信號雜訊比	高於 50dB
紅外線距離	距離可達 30 米
IR 開/關控制	自動 / 手動
紅外線 LED	18 顆 IR LED
鏡頭	
鏡頭類型	固定
安裝類型	Board-in
鏡頭選擇	3.6mm
最大光圈	F2.0
視野角度	H : 92° · V : 50°
對焦控制	固定
關閉對焦距離	0.9m
平移 / 傾斜 / 旋轉	
範圍	水平 : 0°~360° · 傾斜 : 0°~90° · 旋轉 0°~360°
智能分析	
事件觸發	移動偵測、影像篡改、場景切換、網路斷線、IP 衝突、非法登入、儲存異常
影像	
壓縮	H.265 / H.264H / MJPEG(子碼流)
智能編碼	支援 H.265+ / H.264+
串流能力	雙串流
解析度	1080P(1920×1080) 、 1.3M(1280×960) 、 720P(1280×720) 、 D1(704×576/704×480) 、 VGA(640×480) 、 CIF(352×288/352×240)

張數	主碼流：1080P(1~25/30fps)
	子碼流：D1 (1~25/30fps)
位元率控制	CBR(固定位元率) / VBR(可變位元率)
比特率	H.264：32K~10240Kbps H.265：12K~6400Kbps
日夜切換	自動 / 彩色 / 黑白
背光模式	背光補償 / 強光抑制 / 寬動態
白平衡	自動 / 自然 / 路燈 / 戶外 / 手動
增益控制	自動 / 手動
雜訊抑制	3D 降噪
動態偵測	關/開 · 4 區矩形
重點區域	關/開 · 4 區
電子圖像	支援
Smart IR	支援
數位放大	16 倍
翻轉	0° / 90° / 180° / 270°
鏡像功能	關/開
隱私遮罩	關/開 · 4 區矩形
聲音	
壓縮	N/A
網路	
網路介面	RJ-45(10/100Base-T)
通訊協定	HTTP、HTTPs、TCP、ARP、RTSP、RTP、RTCP、 UDP、SMTP、FTP、DHCP、DNS、DDNS、 PPPoE、IPv4/v6、QoS、UPnP、
接入標準	ONVIF Profile、API
串流傳輸方式	單播 / 組播
最多預覽人數	10 Users / 20 Users
存儲功能	NAS、PC
瀏覽器	web
管理軟體	CMS
智慧型手機監控	IOS、Android

電源/環境/外觀

電源供應 DC12V · PoE(802.3af)(Class 0)

電源功耗 < 5.5W

工作環境 -30°C~+60°C · 相對濕度小於 95%

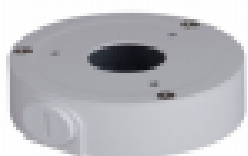
防水等級 IP67

主體材質 金屬

尺寸 $\Phi 70\text{mm} \times 164.7\text{mm}$

重量 0.38KG

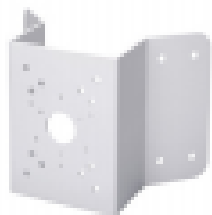
選購配件



PFA134
Junction Box

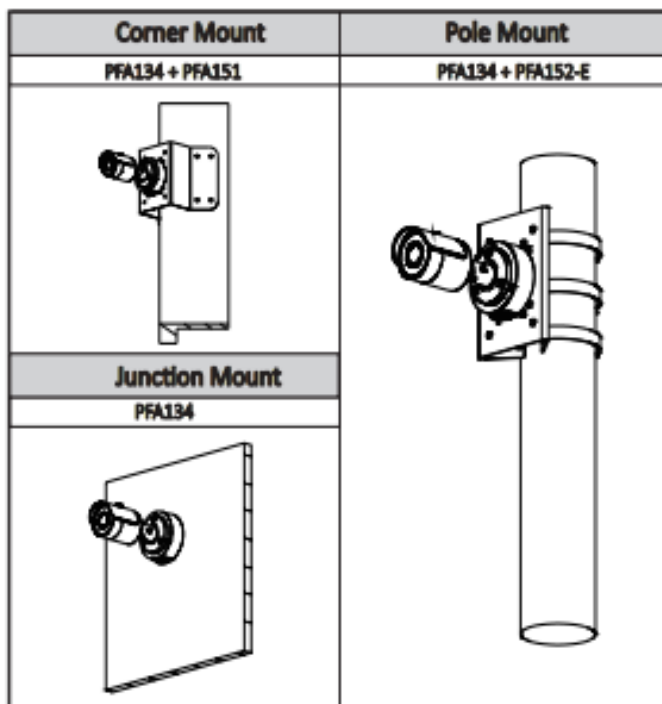


PFA152-E
Pole mount



PFA151
Corner mount

安裝方式



尺寸

