



- 1/3" 4Megapixel progressive CMOS
- H.265 & H.264 雙流編碼
- 20fps@4M(2688×1520) & 25/30fps@3M(2304×1296)
- 120dB 寬動態功能(WDR) · ICR 日夜切換
- 3D 專業降噪技術 · 自動白平衡 · 自動增益 · 背光補償
- 遠端網路監控 : Web viewer · CMS(DSS/PSS) · DMSS
- 紅外線距離 30M · IP67 防水等級 · PoE



型號 : VK-TWIP4131FW

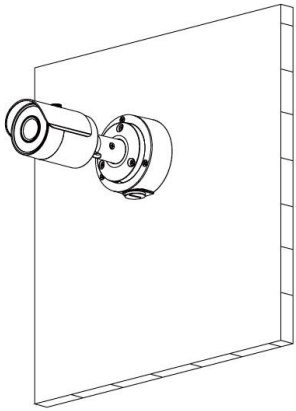
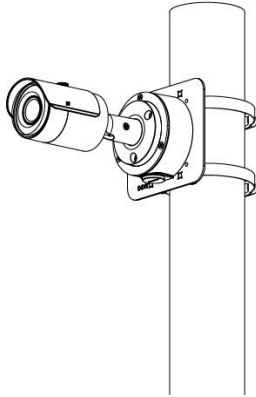
攝像機	
攝像元件	1/3" 4Megapixel progressive CMOS
有效像素	2688(H)×1520(V)
RAM/ROM	512MB/32MB
掃描系統	Progressive
電子快門	自動 / 手動 · 1/3~1/100,000s
最低照度	0.08Lux / F2.0 (Color · 1/3s · 30IRE) 0.3Lux / F2.0 (Color · 1/30s · 30IRE) 0 Lux / F2.0 (IR ON)
信號雜訊比	高於 50dB
紅外線距離	距離可達 30M
IR 開/關控制	自動 / 手動
紅外線數量	18
鏡頭	
鏡頭類型	固定鏡頭
安裝類型	Board-in
鏡頭選擇	3.6mm
最大光圈	F2.0
視野角度	H : 87° · V : 48°
光學變焦	N/A
對焦控制	固定
關閉對焦距離	N/A
平移 / 傾斜 / 旋轉	
範圍	水平 : 0°~360° · 傾斜 : 0°~90° · 旋轉 0°~360°
智能分析	
事件觸發	移動偵測、影像篡改、場景切換、網路斷線、IP 衝突、非法登入、儲存異常
影像	
壓縮	H.265 / H.264H / MJPEG(子碼流)
智能編碼	支援 H.265+ / H.264+
串流能力	雙串流
解析度	4M(2688×1520) · 3M(2304×1296) · 1080P(1920×1080) · 720P(1280×720) · D1(704×576/704×480) · VGA(640×480) · CIF(352×288/352×240)

張數	主碼流 : 4M(1~20fps)/3M(1~25/30fps) 子碼流 : D1 (1~25/30fps)
位元率控制	CBR(固定位元率) / VBR(可變位元率)
位元率	H.265 : 12K~8448Kbps H.264 : 32K~10240Kbps
日夜切換	自動(ICR) / 彩色 / 黑白
背光模式	背光補償 / 強光抑制 / 寬動態(120dB)
白平衡	自動 / 自然 / 路燈 / 戶外 / 手動
增益控制	自動 / 手動
雜訊抑制	3D 降噪
動態偵測	關/開 · 4 區矩形
重點區域	關/開 · 4 區
電子圖像穩定技術(EIS)	N/A
Smart IR(智慧型紅外線)	支援
數位放大	16 倍
翻轉	0° / 90° / 180° / 270°
鏡像功能	關/開
隱私遮罩	關/開 · 4 區矩形
聲音	
壓縮	N/A
網路	
網路介面	RJ-45(10/100Base-T)
通訊協定	HTTP · HTTPs · TCP · ARP · RTSP · RTP · RTCP · UDP · SMTP · FTP · DHCP · DNS · DDNS · PPPoE · IPv4/v6 · QoS · UPnP · NTP · Bonjour · IEEE802.1x · Multicast · ICMP · IGMP · TLS
接入標準	ONVIF Profile S&G · API
串流傳輸方式	單播 / 組播
最多預覽人數	10 Users / 20 Users
存儲功能	NAS · PC
瀏覽器	IE · Chrome · Firefox · Safari
管理軟體	Smart PSS · DSS · DMSS
智慧手機監控	IOS · Android

接口	
影像接口	N/A
聲音接口	N/A
RS485	N/A
警報	N/A
電源	
電源供應	DC12V · PoE(IEEE 802.3af)(Class 0)
電源功耗	< 5.5W

環境	
工作環境	-30°C~+60°C · 濕度小於 95%
防水等級	IP67
防破壞等級	N/A
外觀	
主體材質	金屬
尺寸	Φ70mm×164.7mm
重量	0.38KG

安裝示意圖

壁掛安裝	立柱安裝
PFA134	PFA134+PFA152-E
	

選購配件



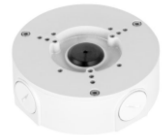
PFA122
收納防水盒



PFA152-E
路燈(圓柱)支架



PFA134
接線盒



PFA130-E
接線防水盒

尺寸

