



- 1/2.7" 5Megapixel progressive CMOS
- H.265 / H.264 雙流編碼
- 20fps@5M(2592×1944)&25/30fps@4M(2688×1520)
- IVS 智慧型影像監控·絆線·入侵
- 120dB 寬動態功能(WDR)·ICR 日夜切換
- 3D 專業降噪技術·自動白平衡·自動增益·背光補償

型號	VK-TWIP5231FWSN
<b>攝像機</b>	
攝像元件	1/2.7" 5Megapixel progressive CMOS
有效像素	2592 (H) × 1944 (V)
RAM/ROM	128MB/256MB
掃描系統	Progressive
電子快門	自動 / 手動 · 1/3~1/100,000s
最低照度	0.008Lux / F1.6 0 Lux / F1.6(IR ON)
紅外線距離	距離可達 30 米
IR 開/關控制	自動 / 手動
紅外線 LED	1 顆 IR LED
<b>鏡頭</b>	
鏡頭類型	固定鏡頭/固定光圈
安裝類型	M12
鏡頭選擇	3.6 mm
最大光圈	F1.6
視野角度	H : 84° / V : 58° / D : 110°
對焦控制	固定
關閉對焦距離	1.6m
<b>平移 / 傾斜 / 旋轉</b>	
範圍	水平 : 0°~360° · 傾斜 : 0°~90° · 旋轉 0°~360°
<b>智能分析</b>	
事件觸發	移動偵測、影像篡改、無 SD 卡、SD 卡已滿、SD 卡錯誤、網路斷線、IP 衝突、非法登入、電壓偵測
IVS	絆線/區域入侵
<b>影像</b>	
壓縮	H.265 / H.264 / H.264B / MJPEG
智能編碼	H.265+ / H.264+
串流能力	雙串流
解析度	5M(2592×1944) · 4M(2688×1520) · 3M(2304×1296) · 1080P(1920×1080) · 960P(1280 × 960) · 720P(1280×720) · VGA(640×480) · D1(704×576/704×480) · CIF(352×288/352×240)
張數	主碼流 : 5M (1~20fps) · 4M(1~25/30fps) 輔碼流 : D1 (1~25/30fps)
位元率控制	CBR(固定位元率) / VBR(可變位元率)

### 選購配件



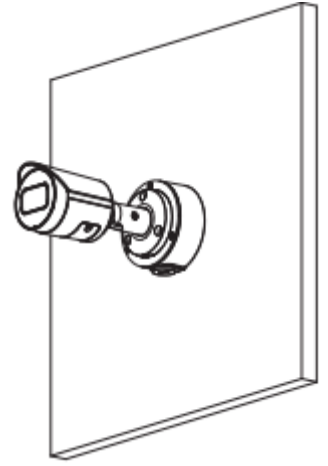
PFA152-E  
路燈(圓柱)支架



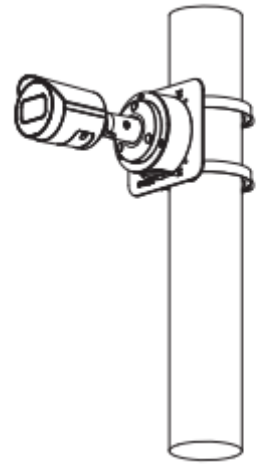
PFA134  
接線防水盒

型號	VK-TWIP5231FWSN
位元率	H265 : 12K~8192Kbps · H264 : 32K~8192Kbps
日夜切換	自動(ICR) / 彩色 / 黑白
背光模式	背光補償 / 強光抑制 / 寬動態(120dB)
白平衡	自動 / 自然 / 路燈 / 戶外 / 手動
增益控制	自動 / 手動
雜訊抑制	3D 降噪
動態偵測	關/開 · 4 區矩形
重點區域	關/開 · 4 區
Smart IR(智慧型紅外線)	支援
數位放大	16 倍
翻轉	0° / 90° / 180° / 270° ( 5MP : 90° / 270° )
鏡像功能	支援
隱私遮罩	4 區矩形
<b>網路</b>	
網路介面	RJ-45(10/100Base-T)
通訊協定	IPv4、IPv6、HTTP、HTTPS、TCP、UDP、ARP、RTP、RTSP、RTCP、RTMP、SMTP、FTP、SFTP、DHCP、DNS、DDNS、QoS、UPnP、NTP、Multicast、ICMP、IGMP、NFS、PPPoE、802.1x、Bonjour
接入標準	ONVIF (Profile S/Profile G)、CGI、P2P、Milestone、Genetec
最多預覽人數	20 Users
存儲功能	NAS、FTP、SFTP、Mirco SD 卡(最大容量 256GB)
瀏覽器	IE、Chrome、Firefox
管理軟體	CMS
智慧型手機監控	IOS、Android
<b>其它</b>	
電源供應	12V DC/PoE (802.3af)
電源功耗	< 5.6W
工作環境	-40°C~+60°C · 相對濕度小於 95%
防水等級	IP67
主體材質	金屬
尺寸	166.2 mm × Φ70 mm
重量	0.48KG

## 安裝運用



PFA134  
壁掛式安裝



PFA134+PFA152-E  
立柱安裝

## 尺寸

