

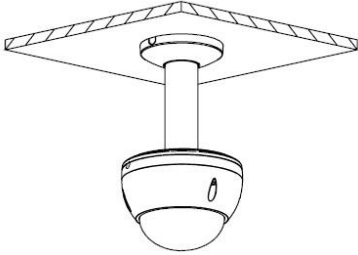
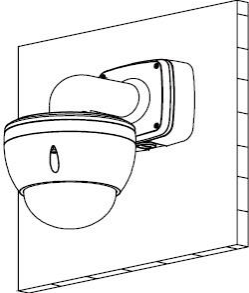
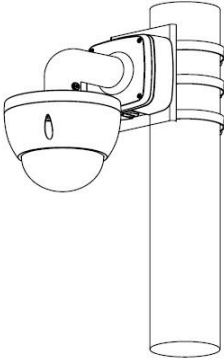
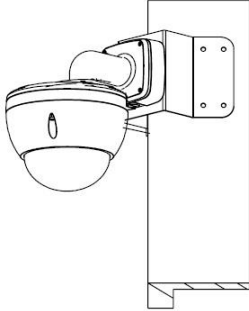


- 1/2.8" 2 百萬 CMOS
- 星光級 0.005Lux 照度，有效提升影像夜視效果
- 120dB 寬動態，有效優化明暗區域的場景
- Max. 30fps@1080P · 2D/3D 降噪
- 15 倍光學變焦：5mm~75mm
- 1 路聲音輸入，音源與影像同一條線纜傳輸
- 2 路警報輸入，1 路警報輸出
- 具 IP66 防水等級、IK10 防破壞等級

型號：VK-TW24212SD

攝影機		數位放大	16x
攝像元件	1/2.8" CMOS	翻轉	0°/180°
有效像素	1920(H)×1080(V) · 2MP	影像遮蔽	最多 24 組區域
掃描系統	循序掃描	介面	
電子快門速度	1/3s~1/100,000s	聲音	1 輸入
最低照度	彩色：0.005Lux@F1.6 · 黑白：0.0005 Lux@F1.6	警報	2 輸入/1 輸出
鏡頭		RS485	1 組
焦距	5mm~75mm	影像	1 路
光圈值	F1.6~F2.8	電源供應	DC 12V/5A ± 10%
視野角度	H: 58.9~5.1 · V: 34.1~2.9 · D: 66.6~5.8	電源功耗	12W (PTZ 運作中)
光學變焦	15x	工作環境	-30°C~+60°C · 濕度≤ 95%
對焦模式	自動 / 半自動 / 手動	防護等級	IP66 · IK10
最短對焦距離	1m~1.5m (近焦~遠焦)	尺寸	Φ170mm×155mm
光圈控制	自動 / 手動	重量	1.8kg
影像		快速球控制	
解析度	1080P (1920 × 1080) · 720P (1280 × 720) · D1 (704 × 576/704 × 480)	範圍	水平：0°~360° · 垂直：-2°~90° · 自動旋轉：180°
張數	30fps@1080P · 30/60fps@720P	手動控制速度	水平：300°/s · 垂直：200°/s
影像輸出	1 路 BNC 可切換：HDCVI 輸出或 CVBS 輸出	預設速度	水平：300°/s · 垂直：200°/s
日夜切換	支援	預設點	300
OSD	支援	巡航	8 (每個最多 32 預設點)
背光模式	背光補償 / 強光抑制 / 寬動態	模式	5
寬動態	120 dB	掃描	5
白平衡	自動/室內/戶外/追蹤/手動/納燈/自然燈/路燈	速度設定	支援
增益控制	自動 / 手動	斷電記憶	支援
雜訊抑制	2D/3D 降噪	閒置動作	預設 / 掃描 / 巡視
位移偵測	支援		
重點區域	支援		
電子圖像穩定	支援		
透霧	支援		

安裝示意圖

天花板安裝	電源盒安裝
PFA102+PFB300C	PFA102+PFB302S
	
電線桿安裝	角落安裝
PFA102+PFB302S+PFA150	PFA102+PFB302S+PFA151
	

選購配件

	
PFA151 角落支架	PFA150 路燈(圓柱)支架
	
PFA102 轉接頭	PFB300C 吊裝支架
	
PFB302S 壁掛式支架	

尺寸

