



- 星光級 0.005Lux 照度 · 有效提升影像夜視效果
- Max. 30fps@1080P · 2D 降噪
- 固定鏡頭：3.6、6mm
- Smart IR 智慧型紅外線 · 夜間亮度均勻 · 防止影像曝光
- 紅外線投射距離可達 80M · 具 IP67 防水等級

型號：VK-TW2130FWDN

攝影機	
影像感應器	1/2.8" CMOS
有效像素	1920(H)x1080(V),2MP
掃瞄系統	循序式
電子快門	1/30~1/100,000s
最低照明	0.005Lux/F1.6, 30IRE, 0Lux IR on
信號雜訊比	多於 65dB
紅外線距離	距離可達 80M (262feet)
IR 開/關控制	自動/手動
紅外線鏡頭	2
調整角度	水平：0°~360° · 傾斜：0°~87° · 旋轉：0°~360°
鏡頭	
鏡頭形式	固定鏡頭/固定光圈
安裝形式	Board-in
焦距	3.6mm · 6mm · 8mm
最大光圈	F1.6
視角	H: 86.9° · 52.9° · 40.5°
對焦控制	固定

影像	
解析度	1080P(1920×1080)
張數	25/30fps@1080P, 25/30/50/60fps@720P
影像輸出	1 路 BNC 可切換：HD 輸出或 CVBS 輸出
日夜切換	自動(ICR) / 固定彩色 / 固定黑白
OSD	支援
背光模式	背光補償 / 強光抑制 / 數位寬動態
增益控制	自動增益
雜訊抑制	2D 降噪
白平衡	自動/手動
智能紅外線	自動/手動
其他基本規格	
聲音	N/A
電源	12V DC ±30%
輸出功率	最大 5.6W (12V DC, IR on)
工作環境	-40°C ~ + 60°C · 濕度小於 90%RH *應在-40°C ( -40°F ) 以上啟動
防護等級	IP67
外殼	鋁合金
尺寸	241.8mm×90.4mm×90.4mm
重量	0.58kg (1.28lb)

## 配件



PFA130-E  
Junction box



PFA152-E  
Pole mount



PFM820  
UTC Controller



PFM800-E  
Passive HDCVI Balun



PFM800-4K  
Passive Video Balun



PFM800B-4K  
Passive Video Balun



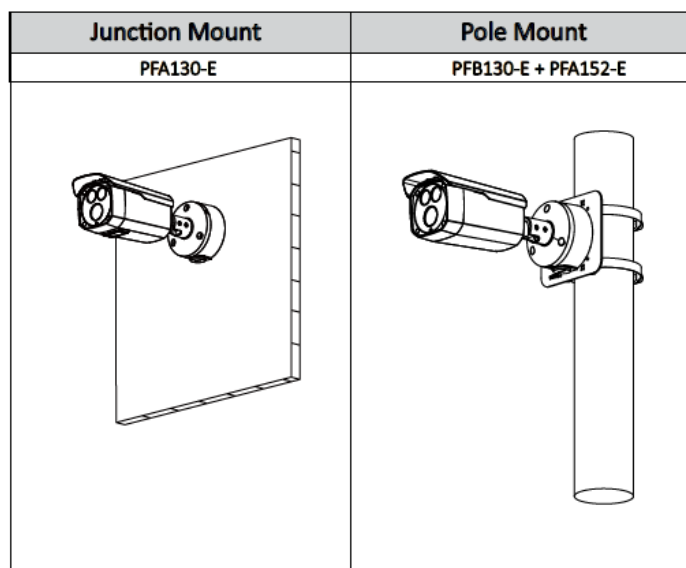
PFM321  
12V 1A Power  
Adapter



PFM320D-015  
Power Adapter



PFM300  
Power Adapter



## 尺寸

