



# FE9380-HV

魚眼網路攝影機

5MP • 360° 環景 • WDR Pro • 360° 10M 紅外線 • 智慧型紅外線 • 第三代智慧影像串流 • IP66 • IK10

- H.265 影像壓縮技術
- 30 fps @ 1920x1920
- 第三代智慧型影像串流技術優化頻寬效率
- 寬動態範圍 (WDR Pro) 技術提供高對比照明環境下的高辨識度影像
- 內建有效範圍可達10公尺的紅外線投射燈
- IP66 等級防水防塵及 IK10 等級防暴外殼
- 內建 MicroSD/SDHC/SDXC 卡插槽，可用於本機儲存
- 趨勢科技資安防護
- 內建麥克風
- 支援用戶端影像扭曲校正功能



## 產品介紹

FE9380-HV 是晶睿通訊最新的魚眼固定式球型網路攝影機，為真正的日夜兩用機型，配備可拆卸式紅外線濾光片，全天候皆可提供清晰的影像，內建紅外線 LED，使攝影機可提供均勻的 360° 環景照明，最遠可提供 10 公尺的影像清晰範圍。FE9380-HV 配備精密 500 萬畫素解析度的感光元件，可提供高達每秒 30 幀的流暢影像，加上寬動態技術 (WDR Pro)，在高對比的光源環境下有極佳的能見度，全天候皆能維持理想的影像品質。

此攝影機 IP66 等級外殼的設計可使攝影機機身承受風雨與灰塵，以及來自任何方向的高壓水柱，而 IK10 等級防暴外殼則可提供保護以避免受到暴力破壞及衝擊。此外，FE9380-HV 採用晶睿通訊最新的第三代智慧影像串流 (Smart Stream III) 技術和結合 H.265 影像壓縮技術，與無搭載任何智慧串流技術的 H.264 相比，可減少高達 90%\* 的頻寬及儲存空間消耗率，FE9380-HV 在錄製清晰的 360 度影像時，也能同時幫助成本的降低。

\* 此數據依監控影像內容而異。

## 技術規格

### 系統資訊

機型	FE9380-HV
CPU	多媒體 SoC (系統單晶片)
快閃記憶體	128MB
RAM	512MB

### 攝影機功能

影像感光元件	1/2.7" 循序掃描式 CMOS
最大解析度	1920x1920
鏡頭類型	定焦
焦距	f = 1.16 mm
光圈	F2.25
自動光圈	固定光圈
視野	180° (水平) 180° (垂直) 180° (對角)
快門時間	1/5 秒 到 1/32,000 秒
WDR 寬動態技術	WDR Pro
日間/夜間	支援
移動式紅外線截止濾光片	支援
紅外線投射燈	內建紅外線投射燈。智慧型紅外線有效範圍最遠可達 10 公尺。紅外線 LED*4
最低照度	0.05 Lux @ F1.16 (彩色) <0.005 Lux @ F1.16 (黑白) 0 Lux @ 紅外線 LED 開啟
平移/傾斜/縮放功能	ePTZ: 12 倍數位變焦 (12 倍 1E 外掛程式)
本機儲存	插槽型式: MicroSD/SDHC/SDXC 卡插槽 無縫錄影

### 視訊

壓縮	H.265, H.264, MJPEG
最大影格速率	24 fps @ 1920x1920 (WDR 開啟) 30 fps @ 1920x1920 (WDR 關閉)
最大串流	4 個同步串流
訊噪比	63.3 dB
動態範圍	120 dB
視訊串流	可調整解析度、品質及位元率、第三代智慧影像串流
影像設定	時間戳記、字幕重疊、翻轉及鏡像; 可設定亮度、對比、飽和度、銳利度、白平衡、曝光控制、增益、背光補償、隱私遮罩、排定的設定檔設定、除霧、3D 雜訊抑制、長廊模式

### 音訊

音訊功能	單向音訊
壓縮	G.711, G.726
介面	內建麥克風
有效範圍	5 公尺

### 網路

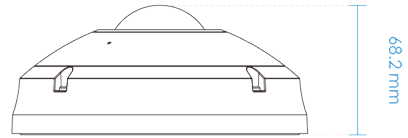
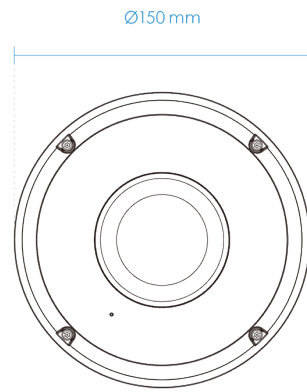
使用者	最多可供 10 個用戶端進行即時檢視
通訊協定	802.1X, ARP, CIFS/SMB, CoS, DDNS, DHCP, DNS, FTP, HTTP, HTTPS, ICMP, IGMP, IPv4, IPv6, NTP, PPPoE, QoS, RTSP/RTP/RTCP, SMTP, SNMP, SSL, TCP/IP, TLS, UDP, UPnP
介面	10 Base-T/100 BaseTX 乙太網路(RJ-45) * 極度建議使用與 3P/ETL 規格相容的 Cat. 5e & Cat. 6 網路線
ONVIF	支援、規格請參閱 <a href="http://www.onvif.org">www.onvif.org</a>

### 解決方案整合

影像移動偵測	五重視窗影像移動偵測
--------	------------

VADP 套件	趨勢科技資安防護、Stratocast
<b>警報與事件</b>	
警報觸發	移動偵測、定期觸發、系統啟動、錄影通知、攝影機窺改偵測、手動觸發、音訊偵測、SD 卡健康狀態監測、資安防護事件 (暴力破解登入事件、資安攻擊事件、隔離事件)
警報事件	使用電子郵件、HTTP、FTP、NAS 伺服器及 SD 卡的事件通知 透過電子郵件、HTTP、FTP、NAS 伺服器及 SD 卡上傳檔案
<b>一般</b>	
接頭	供網路 10/100 Mbps PoE 連接使用的 RJ-45 訊號線接頭 *1
LED 指示燈	系統電源及狀態指示燈
功率輸入	IEEE 802.3af PoE Class 0
耗電量	最大 12 W (紅外線開啟) 最大 3.8 W (紅外線關閉)
尺寸	Ø 150 x 68.2 mm
重量	695 g
外殼	IP66, IK10
安全認證	CE, FCC Class A, UL, LVD, VCCI, C-Tick
操作溫度	起始溫度: -10°C ~ 60°C (14°F ~ 140°F) 作業溫度: -30°C ~ 60°C (-22°F ~ 140°F)
濕度	90%
保固	24 個月
<b>系統需求</b>	
作業系統	Microsoft Windows 8/7 Mac 10.12 (僅支援 Chrome)
網頁瀏覽器	Chrome 58.0 或更新版本 Internet Explorer 10/11
其他播放器	VLC: 1.1.11 或更新版本
<b>隨附配件</b>	
其他	快速安裝手冊、螺絲配件包、校準貼紙、保固卡、防潮包

## 尺寸



## 相容配件

安裝套件



AM-525  
安裝轉換環