



FE9382-EHV-v2

全景魚眼網路攝影機

600 萬畫素 • 360° 魚眼 • WDR Pro • 360° 20M IR • 智慧型紅外線 II •
智慧型串流 III • IP66/IK10/NEMA 4X

- H.265 壓縮技術
- 30 fps @ 2048x2048
- 智慧型串流 III 可實現最佳化頻寬效率
- 能在極亮與極暗環境中提供更高可見性的 WDR Pro
- 360° 智慧型紅外線 II，有效範圍可達 20 公尺
- 可降低誤報率的智能移動偵測
- Smart VCA (入侵偵測、人群偵測、徘徊偵測)
- Trend Micro IoT Security
- 內建麥克風
- IP66 等級防水防塵及 IK10/NEMA 4X 防暴等級外殼



簡介

全新 600 萬畫素 FE9382-EHV-v2 是廣受歡迎的 VIVOTEK 360° 魚眼產品系列所推出的最新機型。FE9382-EHV-v2 是真正的日夜兩用機型，含可拆卸式紅外線截止濾光片，內建 360° 紅外線投射燈，採用智慧型紅外線 II 技術，有效範圍最遠可達 20 公尺。最高 600 萬畫素解析度下支援高達 30fps，並支援 WDR Pro 120dB，在高對比的光源環境下亦能保持優異的影像品質。上述特色讓 FE9382-EHV-v2 可提供 24 小時全天候的清晰畫質。

為滿足任何嚴苛的戶外應用需求，FE9382-EHV-v2 亦配備 IP66 等級的外殼，可幫助攝影機機身承受雨水和灰塵，且其 IK10 等級外殼更提供強大的防人為破壞能力。另外也支援 NEMA 4X 等級防護，甚至是極端的離岸應用也不成問題。

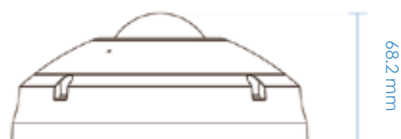
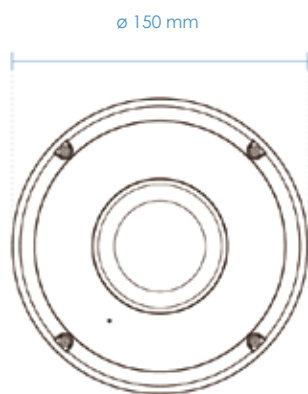
最後，FE9382-EHV-v2 完整配備 VIVOTEK 的 Smart VCA (影像內容分析)。Smart VCA 是以 AI 式的深度學習和智慧影像移動偵測為基礎，能讓使用者快速準確地偵測事件觸發因素，例如跨線和遺失物警示等。這套分析功能只在 SUPREME 產品系列提供。

技術規格

型號	FE9382-EHV-v2
系統資訊	
CPU	多媒體 SoC (系統單晶片)
快閃記憶體	8 GB
RAM	2 GB
攝影機功能	
影像感光元件	1/1.8" 循序掃描式 CMOS
最大解析度	2048x2048
鏡頭類型	定焦
焦距	f = 1.245 mm
光圈	F1.6
光圈類型	固定光圈
視野	180° (水平) 180° (垂直) 180° (對角)
快門時間	1/5 秒到 1/32,000 秒
WDR 寬動態技術	WDR Pro
日間 / 夜間	支援
移動式紅外線截止濾光片	支援
紅外線投射燈	內建紅外線投射燈，智慧型紅外線 II，有效範圍最遠可達 20 公尺 (50IRE)，紅外線 LED*4
最低照度	0.065 lux @ F1.6 (彩色) <0.001 Lux @ F1.6 (黑白) 紅外線照明開啟時 0 lux
平移 / 傾斜 / 縮放功能	ePTZ：12 倍數位變焦 (12 倍 IE 外掛程式)
儲存	可不間斷錄製到 MicroSD/SDHC/SDXC 卡並錄製到網路連接儲存 (NAS)
視訊	
壓縮	H.265, H.264, MJPEG
最大影格速率	30fps @ 2048x2048 (WDR 開啟)
最大串流	3 個視訊串流 (最多 8 個可設定的設定檔)
訊噪比	69.6 dB
動態範圍	120 dB
視訊串流	可調整解析度、畫質及固定位元率、智慧型串流 III
影像設定	一般設定：視訊標題和時間戳記重疊、視訊方向 (翻轉、鏡像)、日間 / 夜間設定；投射燈：投射燈，防過度曝光；影像設定：白平衡、影像調整 (亮度、對比、飽和度、銳利度、伽瑪曲線)、除霧、3DNR、場景模式 (自動、去模糊)；曝光：BLC、HLC、曝光控制 (曝光度、光圈調整、曝光時間、增益控制、光圈模式)、AE 速度調整、WDR；隱私遮罩；排定的設定檔設定
顯示模式	用戶端扭曲校正 天花板安裝：1O 魚眼、1P 全景、2P 雙全景、1R 單區、4R 四區、1O3R 單魚眼三區、1O8R 單魚眼八區 壁掛安裝：1O 魚眼、1P 全景、1R 單區、4R 四區、1P2R 單全景雙區、1P3R 單全景三區、1O3R 單魚眼三區 本機防扭曲： 天花板安裝：1O 魚眼、1P 全景、2P 雙全景、1R 單區、4R 四區 壁掛安裝：1O 魚眼、1P 全景、1R 單區、4R 四區
音訊	
音訊功能	雙向音訊
壓縮	G.711, G.726
介面	內建麥克風 外部麥克風輸入 (選購) 外接線路輸出 (選購)
有效範圍	5 公尺
網路	
使用者	最多可供 10 個用戶端進行即時檢視

安全性	存取清單、摘要驗證、HTTPS、IEEE 802.1x、密碼保護、安全開機、簽章韌體、趨勢科技資安防護 (密碼暴力破解攻擊事件、網路攻擊事件、隔離事件)、使用者存取記錄、使用者帳號管理
通訊協定	802.1X、ARP、Bonjour、CIFS/SMB、DDNS、DHCP、DNS、FTP、HTTP、HTTPS、ICMP、IGMPv3、IPv4、IPv6、NTP、PPPoE、QoS (CoS/DSCP)、RTSP/RTP/RTCP、SMTP、SNMP、SSL、TCP/IP、TLS 1.2、UDP、UPnP
介面	10 Base-T/100 Base-TX 乙太網路 (RJ-45) * 極度建議使用符合 3P/ETL 標準之標準型 CAT5e 和 CAT6 纜線。
ONVIF	支援 Profile G、S、T，規格請參閱 www.onvif.org
解決方案整合	
智慧影像移動偵測	五重視窗影像移動偵測、人型偵測、時間篩選
智慧影像內容分析	入侵偵測、徘徊偵測、跨線偵測、遺留物偵測、遺失物偵測、人群偵測、奔跑偵測
VADP 套件	深度學習 VCA (智慧影像移動偵測、Smart VCA)、Stratocast、趨勢科技資安防護
警報與事件	
事件觸發	自動偵測、攝影機竄改偵測、資安防護事件 (密碼暴力破解攻擊事件、網路攻擊事件、隔離事件)、數位輸入、手動觸發、移動偵測、定期觸發、錄影通知、SD 卡預估使用壽命、震動偵測、系統啟動
事件動作	透過數位輸出、電子郵件、HTTP、FTP、NAS 伺服器、SD 卡傳送事件通知 透過電子郵件、HTTP、FTP、NAS 伺服器、SD 卡上傳檔案
一般	
接頭	供 10/100 Mbps 網路 /PoE 連接使用的 RJ-45 訊號線接頭 * 可依要求選購纜線 (DC 12V 電源輸入、音訊線路輸入、音訊線路輸出、數位輸入 *1、數位輸出 *1)
LED 指示燈	系統電源及狀態指示燈
電源輸入	IEEE 802.3af PoE Class 0
耗電量	最高 12.5 W/5 W (紅外線開啟 / 關閉)
尺寸	ø 150 x 68.2 mm
重量	701 g
認證	EMC：CE (EN 55032 Class A、EN 55024)、FCC (FCC Part 15 Subpart B Class A)、VCCI (VCCI-CISPR 32 Class A)；安全：UL (UL 62368-1)、CB (IEC/EN 62368-1、IEC/EN 60950-22)；環境：IK10 (IEC 62262)、IP66 (IEC 60529)、NEMA (NEMA 250 Type 4X)；IA：BIS (IS 13252)
操作溫度	起始溫度： -20°C ~ 55°C (-4°F ~ 131°F) 作業溫度： -40°C ~ 60°C (-40°F ~ 140°F) (紅外線關閉) -40°C ~ 55°C (-40°F ~ 131°F) (紅外線開啟)
濕度	90% RH (無凝)
保固	36 個月
系統需求	
作業系統	Microsoft Windows 10/8/7 Mac 10.12 (僅限 Chrome)
網頁瀏覽器	Chrome 58.0 以上版本 Internet Explorer 11
其他播放器	VLC：1.1.11 或更新版本
隨附配件	
其他	快速安裝指南、對齊貼紙、螺絲包、防潮包

尺寸



相容配件

安裝套件



AM-525
安裝轉接器