



FD9365-EHTV-A

固定式半球型網路攝影機

2MP 60fps • 第三代智慧型影像串流 • SNV • WDR Pro • 50M 紅外線 • 第二代智慧型紅外線 • 智能影像分析

- 60 fps @ 1920x1080
- H.265 影像壓縮技術
- 第三代智慧型影像串流技術優化頻寬效率
- 低照環境提供優異夜視功能 (SNV)
- 寬動態範圍 (WDR Pro) 技術提供高對比照明環境下的高辨識度影像
- 內建有效範圍可達 50 公尺的紅外線投射燈
- 第二代智慧型紅外線技術可避免過度曝光
- 智能移動偵測有效降低誤報率
- 趨勢科技資安防護
- 智能影像分析 (入侵偵測、徘徊偵測、跨線偵測)
- IP66/IP67 等級防水防塵及 IK10 等級防暴外殼



技術規格

系統資訊

機型	FD9365-EHTV-A
CPU	多媒體 SoC (系統單晶片)
快閃記憶體	256MB
RAM	1GB

攝影機功能

影像感光元件	1/2" 循序掃描式 CMOS
最大解析度	1920x1080 (2MP)
鏡頭類型	電動變焦、遠端對焦
焦距	f = 4 ~ 9 mm (f = 2.8 ~ 11.4 mm, 等效焦距 @ 1/2.8")
光圈	F1.3 ~ F2.2
自動光圈	精確光圈 (P-iris)
視野	46° ~ 120° (水平) 26° ~ 60° (垂直) 53° ~ 152° (對角)
快門時間	1/5 秒 到 1/32,000 秒
WDR 寬動態技術	WDR Pro
日間/夜間	支援
移動式紅外線截止濾光片	支援
紅外線投射燈	內建紅外線投射燈, 第二代智慧型紅外線有效範圍最遠可達 50 公尺, 紅外線 LED*4
最低照度	0.015 Lux @ F1.3 (彩色) <0.005 Lux @ F1.3 (黑白) 0 Lux 紅外線 LED 開啟
平移範圍	350°
傾斜範圍	60°
旋轉範圍	±175°
平移/傾斜/縮放功能	ePTZ: 48 倍數位變焦 (4 倍 IE 外掛程式、12 倍內建)
本機儲存	插槽型式: MicroSD/SDHC/SDXC 卡插槽 無縫錄影

視訊

壓縮	H.265, H.264, MJPEG
最大影格速率	60 fps @ 1920x1080
最大串流	3 個同步串流
訊噪比	68 dB
動態範圍	120 dB
視訊串流	可調整解析度、品質及位元率、第三代智慧影像串流
影像設定	時間戳記、字幕重疊、翻轉及鏡像; 可設定亮度、對比、飽和度、銳利度、白平衡、曝光控制、增益、背光補償、隱私遮罩、排程檔設定、強光抑制 (HLC)、除霧、3D 雜訊抑制、長廊模式

音訊

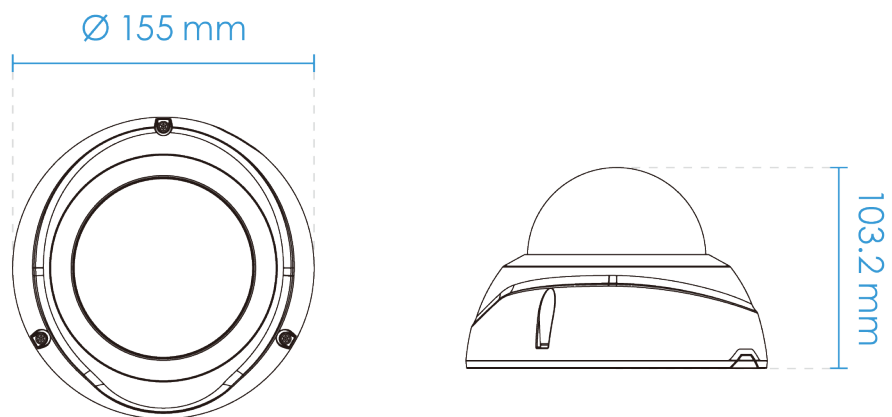
音訊功能	雙向音訊 (全雙工)
壓縮	G.711, G.726
介面	內建麥克風 外接麥克風輸入 外接音訊輸出
有效範圍	5 公尺

網路

使用者	最多可供 10 個用戶端進行即時檢視
通訊協定	802.1X, ARP, CIFS/SMB, CoS, DDNS, DHCP, DNS, FTP, HTTP, HTTPS, ICMP, IGMP, IPv4, IPv6, NTP, PPPoE, QoS, RTSP/RTP/RTCP, SMTP, SNMP, SSL, TCP/IP, TLS, UDP, UPnP
介面	10 Base-T/100 Base-TX 乙太網路(RJ-45) * 極度建議使用符合 3P/ETL 標準之 CAT5e &CAT6 纜線。

ONVIF	支援, 規格請參閱 www.onvif.org
解決方案整合	
智能移動偵測	五重視窗影像移動偵測、人形偵測、時間篩選
智能影像分析	入侵偵測、徘徊偵測、跨線偵測、遺留物偵測、遺失物偵測、人臉偵測、人群偵測、奔跑偵測
VADP 套件	趨勢科技資安防護、Deep Learning VCA (智能移動偵測、智能影像分析)、Stratocast
警報與事件	
警報觸發	移動偵測、數位輸入、手動觸發、定期觸發、系統啟動、錄影通知、攝影機竄改偵測、音訊偵測、SD 卡健康狀態監測、資安防護事件(暴力破解登入事件、資安攻擊事件、隔離事件)
警報事件	使用音訊片段、數位輸出、電子郵件、HTTP、FTP、NAS 伺服器及 SD 卡的事件通知 透過電子郵件、HTTP、FTP、NAS 伺服器及 SD 卡上傳檔案
一般	
接頭	供網路10/100 Mbps PoE 連接使用的 RJ-45 訊號線接頭 音訊輸入 音訊輸出 AC 24V 電源輸入 DC 12V 電源輸入 數位輸入 *2 數位輸出 *2 TV 輸出
LED 指示燈	系統電源及狀態指示燈
功率輸入	AC 24V, DC 12V, IEEE 802.3at PoE Class 4 (備援式電源)
耗電量	PoE: 最大 21/17 W (紅外線開啟/關閉) DC 12V: 最大 18/14 W (紅外線開啟/關閉) AC 24V: 最大 19.5/15.5 W (紅外線開啟/關閉)
尺寸	Ø 155 x 103.2 mm
重量	909 g
外殼	IP66, IP67, IK10
安全認證	CE, LVD, FCC Class A, VCCI, C-Tick, UL
操作溫度	起始溫度: -40°C ~ 50°C (-40°F ~ 122°F) 作業溫度 (紅外線開啟): -50°C ~ 50°C (-58°F ~ 122°F) 作業溫度 (紅外線關閉): -50°C ~ 60°C (-58°F ~ 140°F)
濕度	98%
保固	36 個月
系統需求	
作業系統	Microsoft Windows 8/7 Mac 10.12 (僅支援 Chrome)
網頁瀏覽器	Chrome 58.0 或更新版本 Internet Explorer 11
其他播放器	VLC: 1.1.11 或更新版本
隨附配件	
其他	快速安裝手冊、保固卡、校準貼紙、螺絲配件包、轉接環、防潮包、防水配件包

尺寸



相容配件

安裝套件



AM-21A
L型支架

安裝套件



AM-51C
轉接板

安裝套件



AM-525
安裝轉接環

安裝套件



AM-713
防水管線盒