

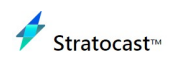


# FD9388-HTV

固定式半球型網路攝影機

5MP • SNV • WDR Pro • 智慧型紅外線 • 30M 紅外線 • 第三代智慧型影像串流 • IP66 • IK10

- H.265 影像壓縮技術
- 20 fps @ 2560x1920 (WDR Pro 開啟)
- 2.8~12 mm 遠端對焦
- 低照環境提供優異夜視功能 (SNV)
- 寬動態範圍 (WDR Pro) 技術提供高對比照明環境下的高辨識度影像
- 第三代智慧型影像串流技術優化頻寬效率
- 內建有效範圍可達30公尺的紅外線投射燈
- 趨勢科技資安防護
- IP66 等級防水防塵及 IK10 等級防暴外殼
- 內建 MicroSD/SDHC/SDXC 卡插槽, 可用於本機儲存
- 內建麥克風



## 技術規格

### 系統資訊

機型	FD9388-HTV
CPU	多媒體 SoC (系統單晶片)
快閃記憶體	128MB
RAM	512MB

### 攝影機功能

影像感光元件	1/2.7" 循序掃描式 CMOS
最大解析度	2560x1920 (5MP)
鏡頭類型	電動變焦、遠端對焦
焦距	f = 2.8 ~ 12 mm
光圈	F1.4 ~ F2.8
自動光圈	固定光圈
視野	30°~90° (水平) 23°~65° (垂直) 38°~115° (對角)
快門時間	1/5 秒 到 1/32,000 秒
WDR 寬動態技術	WDR Pro
日間/夜間	支援
移動式紅外線截止濾光片	支援
紅外線投射燈	內建紅外線投射燈，智慧型紅外燈有效範圍最遠可達 30 公尺，紅外線 LED*2
最低照度	0.035 Lux @ F1.4 (彩色) <0.005 Lux @ F1.4 (黑白) 0 Lux @ 紅外線 LED 開啟
平移範圍	353°
傾斜範圍	75°
旋轉範圍	350°
平移/傾斜/縮放功能	ePTZ: 48 倍數位變焦 (4 倍 IE 外掛程式、12 倍內建)
本機儲存	插槽型式: MicroSD/SDHC/SDXC 卡插槽 無縫錄影

### 視訊

壓縮	H.265, H.264, MJPEG
最大影格速率	20 fps @ 2560x1920
最大串流	3 個同步串流
訊噪比	61 dB
動態範圍	120 dB
視訊串流	可調整解析度、品質及位元率、第三代智慧影像串流
影像設定	時間戳記、字幕重疊、翻轉及鏡像；可設定亮度、對比、飽和度、銳利度、白平衡、曝光控制、增益、背光補償、隱私遮罩、排定的設定檔設定、強光抑制 (HLC)、除霧、3D 雜訊抑制、長廊模式

### 音訊

音訊功能	單向音頻
壓縮	G.711, G.726
介面	內建麥克風
有效範圍	5 公尺

### 網路

使用者	最多可供 10 個用戶端進行即時檢視
通訊協定	802.1X, ARP, CIFS/SMB, CoS, DDNS, DHCP, DNS, FTP, HTTP, HTTPS, ICMP, IGMP, IPv4, IPv6, NTP, PPPoE, QoS, RTSP/RTP/RTCP, SMTP, SNMP, SSL, TCP/IP, TLS, UDP, UPnP
介面	10 Base-T/100 BaseTX 乙太網路(RJ-45) * 極度建議使用與 3P/ETL 規格相容的 Cat. 5e & Cat. 6 網路線
ONVIF	支援、規格請參閱 <a href="http://www.onvif.org">www.onvif.org</a>

## 解決方案整合

影像移動偵測	五重視窗影像移動偵測
VADP 套件	趨勢科技資安防護、Stratocast

## 警報與事件

警報觸發	移動偵測、定期觸發、系統啟動、錄影通知、攝影機竄改偵測、手動觸發、SD 卡健康狀態監測、資安防護事件 (暴力破解登入事件、資安攻擊事件、隔離事件)
警報事件	使用電子郵件、HTTP、FTP、NAS 伺服器及 SD 卡的事件通知 透過電子郵件、HTTP、FTP、NAS 伺服器及 SD 卡上傳檔案

## 一般

接頭	供網路10/100 Mbps PoE 連接使用的 RJ-45 訊號線接頭
LED 指示燈	系統電源及狀態指示燈
功率輸入	IEEE 802.3af PoE Class 0
耗電量	最大 12.95 W (紅外線開啟) 最大 9 W (紅外線關閉)
尺寸	ø 133.7 x 103.8 mm
重量	819 g
外殼	IP66, IK10
安全認證	CE, FCC Class B, UL, LVD, VCCI, C-Tick
操作溫度	起始溫度: -10°C ~ 60°C (14°F ~ 140°F) 作業溫度: -30°C ~ 60°C (-22°F ~ 140°F)
濕度	90%
保固	24 個月

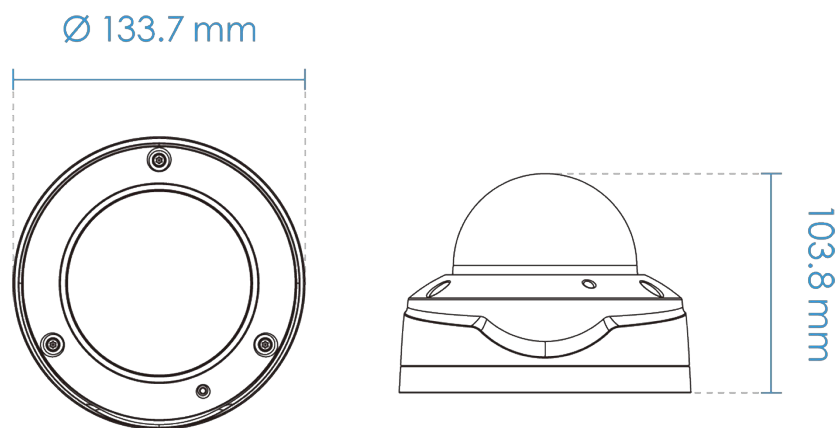
## 系統需求

作業系統	Microsoft Windows 8/7 Mac 10.12 (僅支援 Chrome)
網頁瀏覽器	Chrome 58.0 或更新版本 Internet Explorer 10/11
其他播放器	VLC: 1.1.11 或更新版本

## 隨附配件

其他	快速安裝手冊、螺絲配件包、校準貼紙、防水接頭
----	------------------------

## 尺寸



## 相容配件

安裝套件



AM-21A (V02)  
L型支架

安裝套件



AM-51D  
轉接環

安裝套件



AM-528  
安裝轉接環

安裝套件



AM-71B  
戶外管線盒 (IP66)