



IB9387-EHT-A

子彈型網路攝影機

5MP 30fps • 2MP 60fps • 第三代智慧型影像串流 • SNV • WDR Pro • 50M 紅外線
• 第二代智慧型紅外線 • 智能影像分析

- 30 fps @ 2560x1920, 60 fps @ 1920x1080
- H.265 影像壓縮技術
- 第三代智慧型影像串流技術優化頻寬效率
- 低照環境提供優異夜視功能 (SNV)
- 寬動態範圍 (WDR Pro) 技術提供高對比照明環境下的高辨識度影像
- 內建有效範圍可達 50 公尺的紅外線投射燈
- 第二代智慧型紅外線技術可避免過度曝光
- 智能移動偵測有效降低誤報率
- 智能影像分析 (入侵偵測、徘徊偵測、跨線偵測)
- 趨勢科技資安防護
- IP66、IP67 等級防水防塵及 IK10 等級防暴外殼



技術規格

系統資訊

機型	IB9387-EHT-A
CPU	多媒體 SoC (系統單晶片)
快閃記憶體	256MB
RAM	1GB

攝影機功能

影像感光元件	1/2.7" 循序掃描式 CMOS
最大解析度	2560x1920 (5MP)
鏡頭類型	電動變焦、遠端對焦
焦距	f = 2.7 ~ 13.5 mm
光圈	F1.4 ~ 2.8
自動光圈	精確光圈 (P-iris)
視野	30° ~ 100° (水平) 23° ~ 72° (垂直) 38° ~ 135° (對角)
快門時間	1/5 秒 到 1/32,000 秒
WDR 寬動態技術	WDR Pro
日間/夜間	支援
移動式紅外線截止濾光片	支援
紅外線投射燈	內建紅外線投射燈，第二代智慧型紅外線有效範圍最遠可達 50 公尺，紅外線 LED*6
最低照度	0.075 Lux @ F1.4 (彩色) <0.01 Lux @ F1.4 (黑白) 0 Lux 紅外線 LED 開啟
傾斜範圍	90°
旋轉範圍	180°
平移/傾斜/縮放功能	ePTZ: 48 倍數位變焦 (4 倍 IE 外掛程式、12 倍內建)
本機儲存	插槽型式: MicroSD/SDHC/SDXC 卡插槽 無縫錄影

視訊

壓縮	H.265, H.264, MJPEG
最大影格速率	30 fps @ 2560x1920 (WDR Pro 開啟) 30 fps @ 2560x1440 (WDR Pro 開啟) 60 fps @ 1920x1080 (WDR Pro 關閉)
最大串流	3 個同步串流
訊噪比	57 dB
動態範圍	120 dB
視訊串流	可調整解析度、品質及位元率、第三代智慧影像串流
影像設定	時間戳記、字幕重疊、翻轉及鏡像; 可設定亮度、對比、飽和度、銳利度、白平衡、曝光控制、增益、背光補償、隱私遮罩、排定的設定檔設定、長廊模式、3D 雜訊抑制、電子防震(EIS)、強光抑制 (HLC)、除霧

音訊

音訊功能	雙向音訊 (全雙工)
壓縮	G.711, G.726
介面	外接麥克風輸入 外接音訊輸出

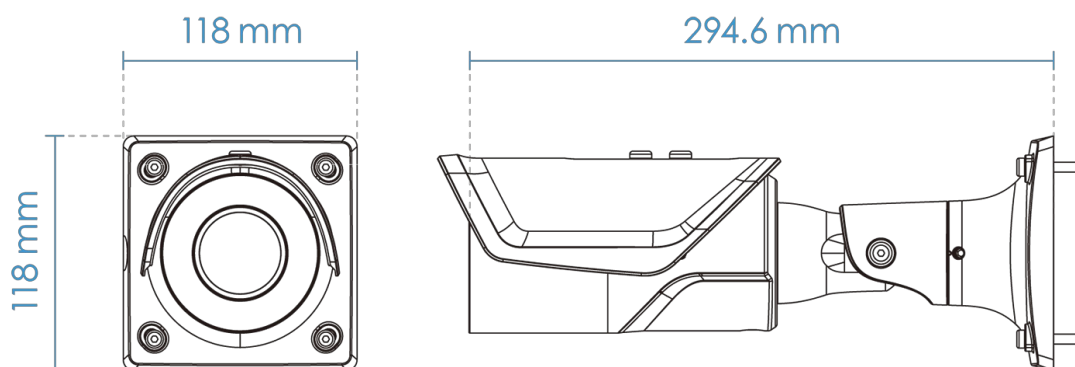
網路

使用者	最多可供 10 個用戶端進行即時檢視
通訊協定	802.1X, ARP, CIFS/SMB, CoS, DDNS, DHCP, DNS, FTP, HTTP, HTTPS, ICMP, IGMP, IPv4, IPv6, NTP, PPPoE, QoS, RTSP/RTP/RTCP, SMTP, SNMP, SSL, TCP/IP, TLS, UDP, UPnP
介面	10 Base-T/100 Base-TX 乙太網路(RJ-45) * 極度建議使用與 3P/ETL 規格相容的 Cat. 5e & Cat. 6 網路線
ONVIF	支援、規格請參閱 www.onvif.org

解決方案整合

智能移動偵測	五重視窗影像移動偵測、人形偵測、時間篩選
智能影像分析	入侵偵測、徘徊偵測、跨線偵測、遺留物偵測、遺失物偵測、人臉偵測、人群偵測、奔跑偵測 * 請至 https://license.vivotek.com/ 取得免費試用授權。
VADP 套件	Deep Learning VCA (智能移動偵測、智能影像分析)、Stratocast、趨勢科技資安防護
警報與事件	
警報觸發	移動偵測、手動觸發、數位輸入、定期觸發、系統啟動、錄影通知、攝影機竄改偵測、音訊偵測、衝擊偵測、SD 卡健康狀態監測、資安防護事件(暴力破解登入事件、資安攻擊事件、隔離事件)
警報事件	使用音訊片段、數位輸出、電子郵件、HTTP、FTP、NAS 伺服器及 SD 卡的事件通知 透過電子郵件、HTTP、FTP、NAS 伺服器及 SD 卡上傳檔案
一般	
接頭	供網路10/100 Mbps PoE 連接使用的 RJ-45 訊號線接頭 音訊輸入 音訊輸出 AC 24V 電源輸入 DC 12V 電源輸入 數位輸入 *2 數位輸出 *2 BNC 輸出
LED 指示燈	系統電源及狀態指示燈
功率輸入	AC 24V DC 12V IEEE 802.3at PoE Class 4 (備援式電源)
耗電量	PoE: 最大 25/20 W (紅外線開啟/關閉) DC 12V: 最大 20.4/15 W (紅外線開啟/關閉) AC 24V: 最大 22/17 W (紅外線開啟/關閉)
尺寸	Ø 118 x 118 x 294.6 mm
重量	1,254 g
外殼	IP66, IP67, IK10 (金屬外殼)
安全認證	CE, LVD, FCC Class A, VCCI, C-Tick, UL, EN50121-4
操作溫度	起始溫度: -40°C ~ 50°C (-40°F ~ 122°F) 作業溫度 (紅外線開啟): -50°C ~ 50°C (-58°F ~ 122°F) 作業溫度 (紅外線關閉): -50°C ~ 60°C (-58°F ~ 140°F)
濕度	98%
保固	36 個月
系統需求	
作業系統	Microsoft Windows 8/7 Mac 10.12 (僅支援 Chrome)
網頁瀏覽器	Chrome 58.0 或更新版本 Internet Explorer 11
其他播放器	VLC: 1.1.11 或更新版本
隨附配件	
其他	快速安裝手冊、保固卡、校準貼紙、螺絲配件包、防潮包、防水配件包、遮陽罩

尺寸



相容配件

安裝套件



AM-719
接線盒

安裝套件



AM-312
柱掛轉接器

安裝套件



AM-412
轉角安裝轉接器